

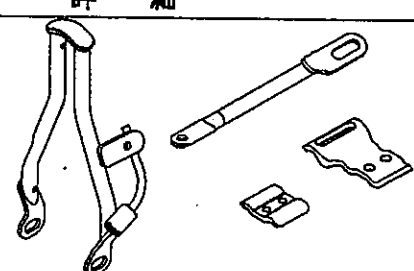
フロントディレーラーブラケット組立説明書

Front Derailleur Bracket Instruction (For BS moulton)

この部品は、ブリヂストンモールトンにフロントディレーラー(以下F/D)を取付けるための部品です。
This Bracket is the option parts which add the F/D to Bridgestone Moulton.

警告! 組付けは必ず販売店が行って下さい。
Warning! This parts must be assembled by sales shop only.

1. 梱包部品 Parts List

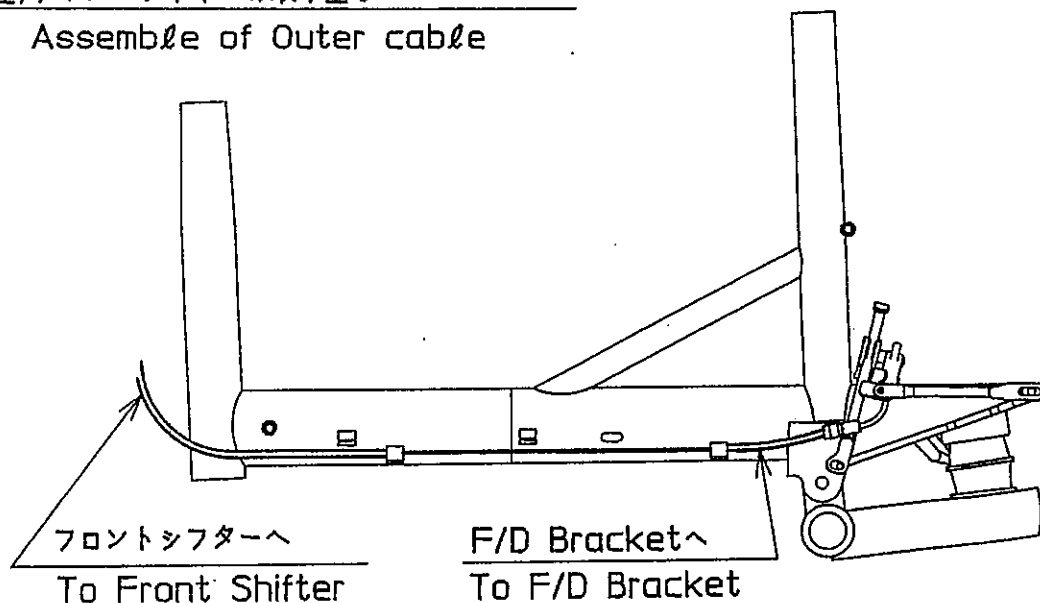
No.	名称	数量	詳細
1	F/Dブラケット本体 F/D Bracket	各1	
2	ソケットボルト socket bolt	1	M5x14L SUS
3	ヒラザガネ washer	1	5mm用 SUS
4	ソケットボルト socket bolt	2	M5x10L SUS
5	ソケットボルト socket bolt	2	M6x12L CP
6	ヒラザガネ washer	2	6mm用 UP
7	アウトーストッパー ^{outer} stopper	1set	シマノ製アウトーストッパー
8	スペーサー spacer	2	φ15xφ6.2x5T Aℓ

2. 組立て方法

How to assemble

(1) アウターワイヤーの取り回し

Assemble of Outer cable

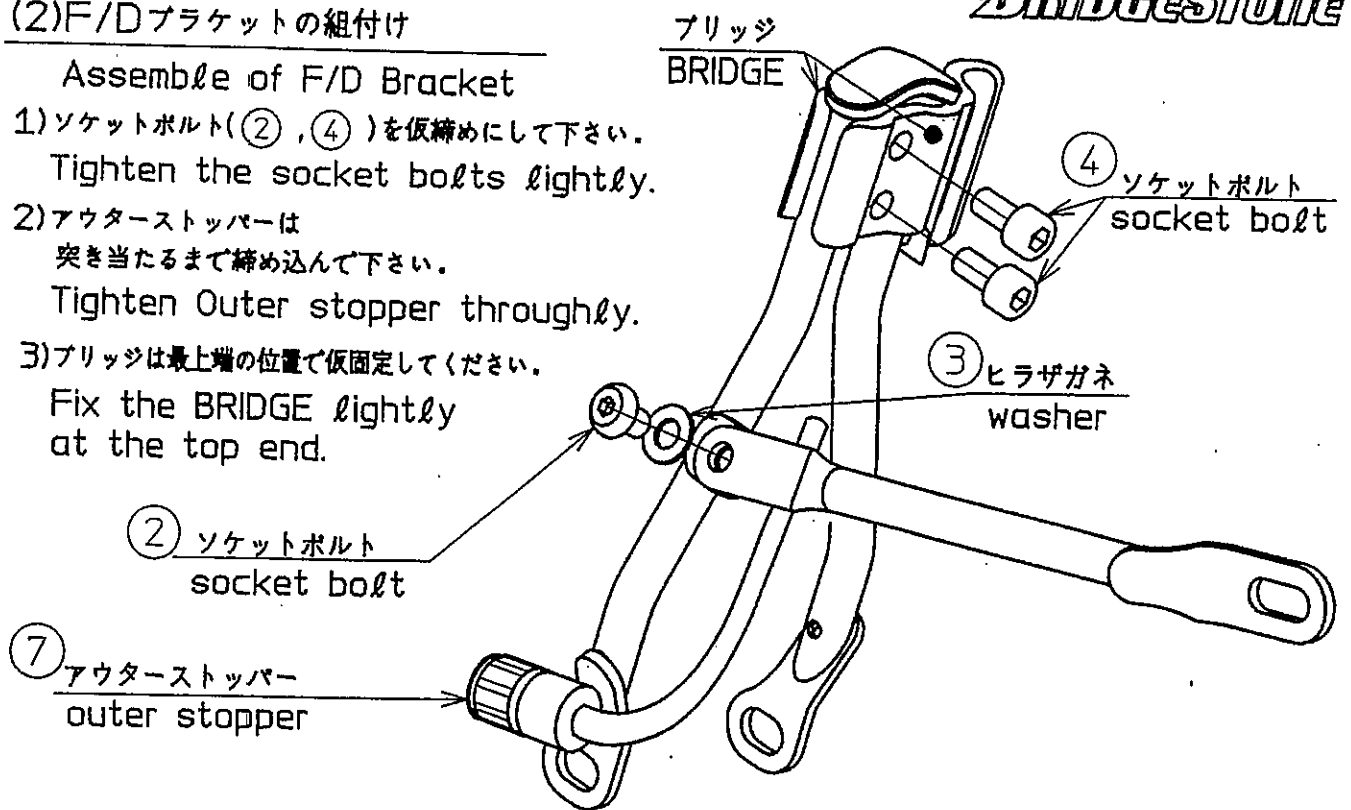


ブリヂストンサイクル株式会社
Bridgestone Cycle Co., Ltd.

(2) F/D ブラケットの組付け

Assemble of F/D Bracket

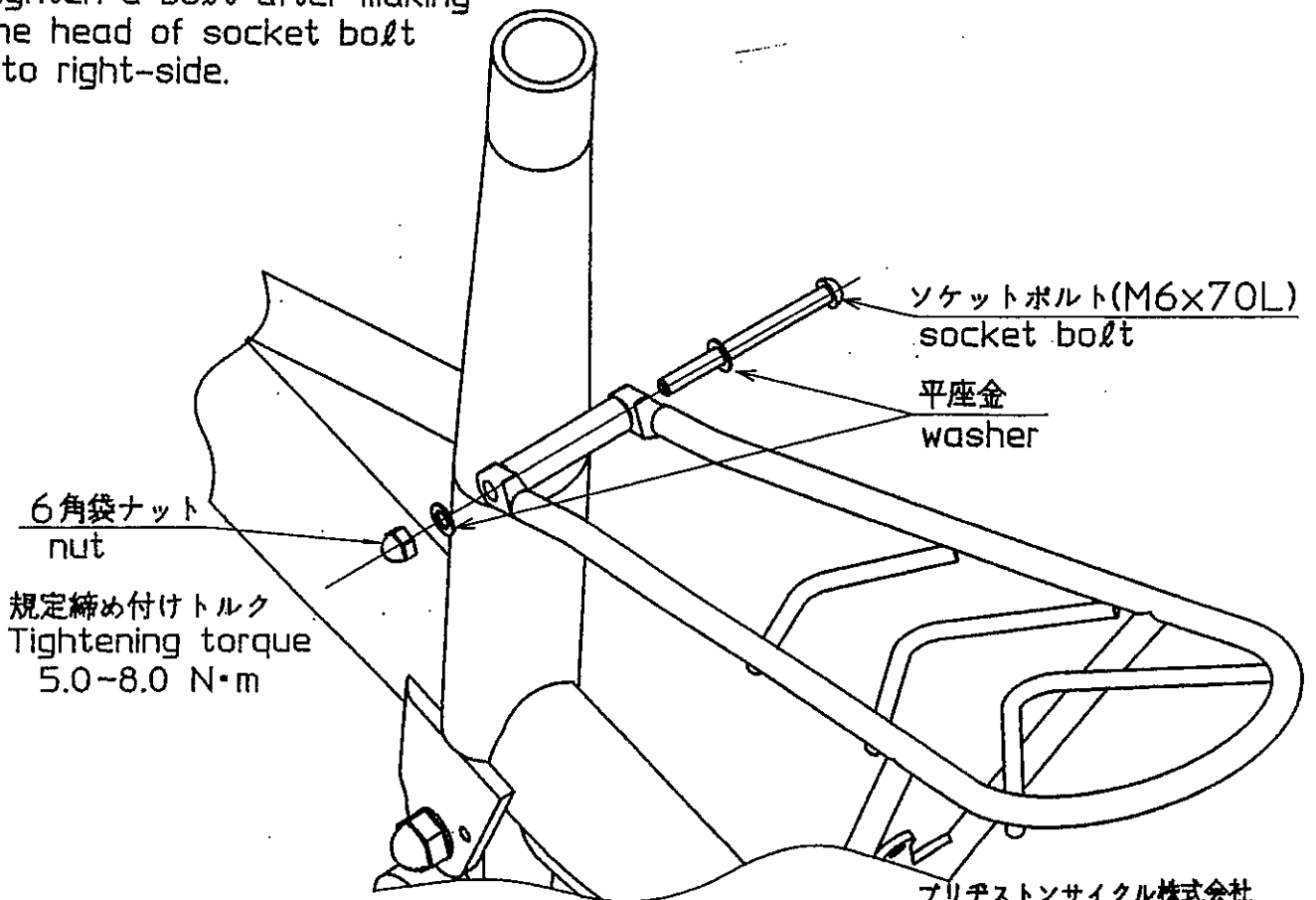
- 1) ソケットボルト(②, ④)を仮締めにして下さい。
Tighten the socket bolts *lightly*.
- 2) アウターストッパーは
突き当たるまで締め込んで下さい。
Tighten Outer stopper *thoroughly*.
- 3) ブリッジは最上端の位置で仮固定してください。
Fix the BRIDGE *lightly*
at the top end.



(3) キャリアの組付け

Assemble of carrer

- 1) ソケットボルトの頭が進行方向
右側にくるよう組付けてください
Tighten a bolt after making
the head of socket bolt
into right-side.

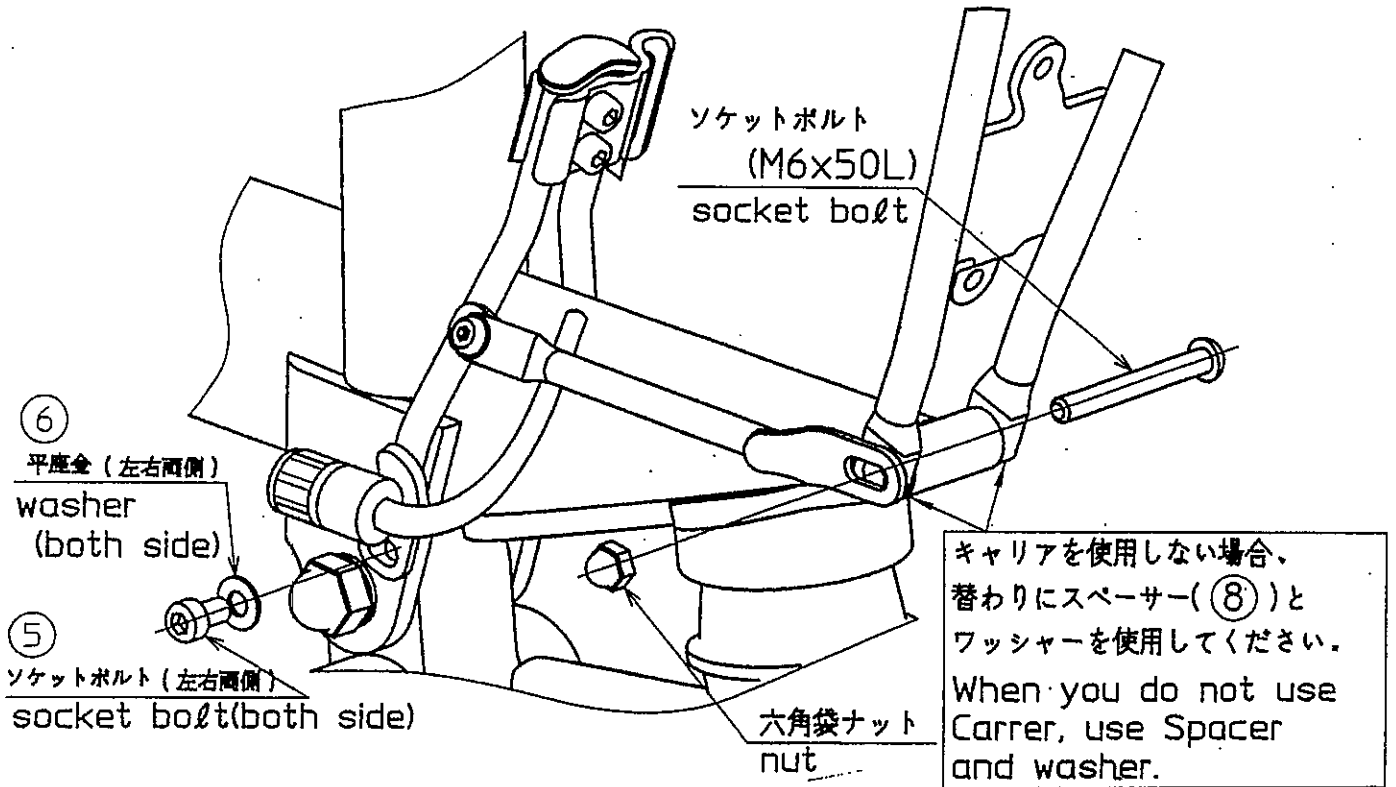


規定締め付けトルク
Tightening torque
5.0-8.0 N·m

(4) F/D ブラケットとキャリアの組付け

Assemble of F/D Bracket and Carrer

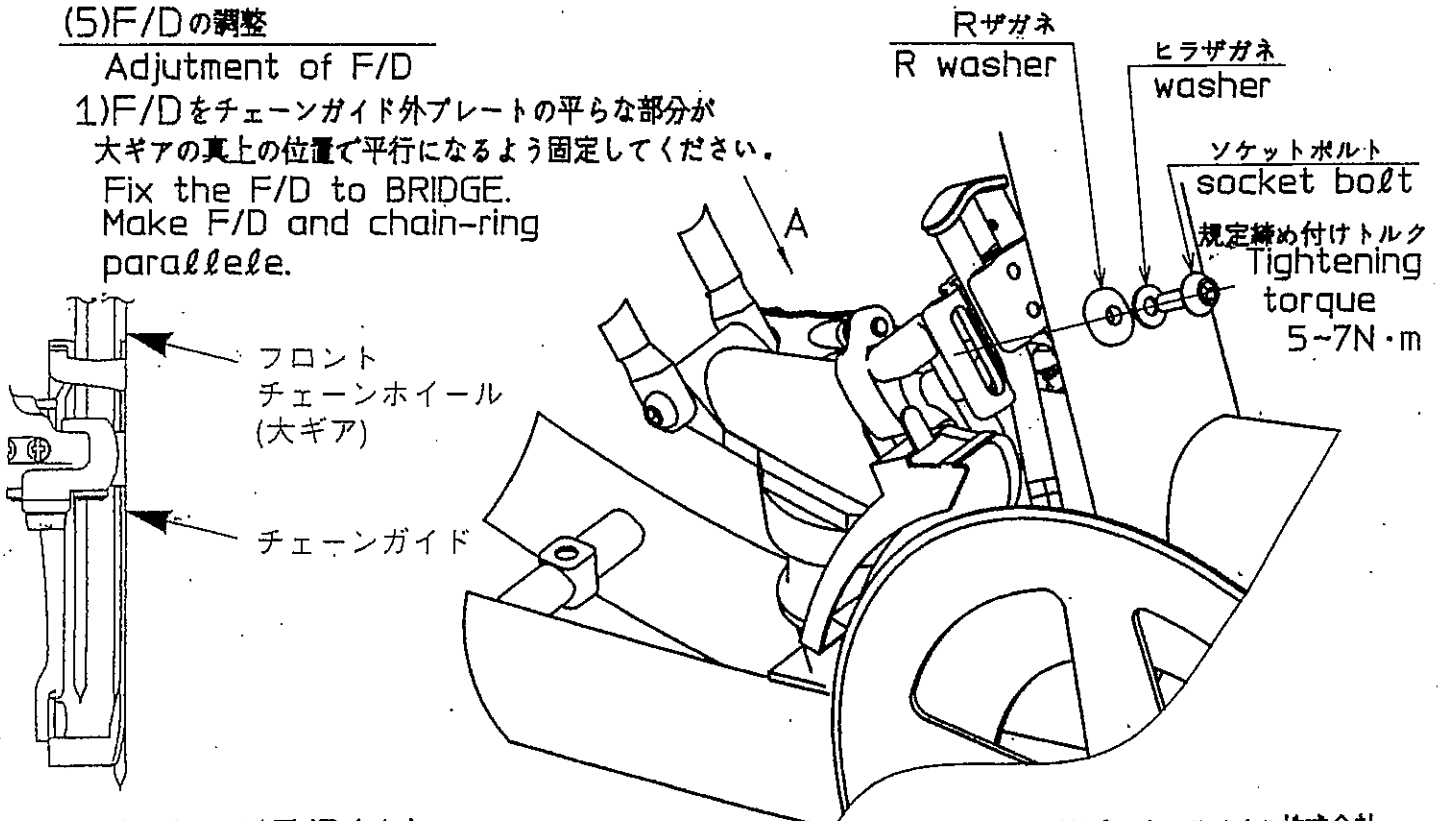
- 1) ソケットボルトの頭が進行方向右側になるように組みつけて下さい。
Tighten a bolt after making the head of socket bolt into right-side.
- 2) 各ボルトは台座が動く程度に仮締めとしてください
Tighten each bolt lightly.



(5) F/Dの調整

Adjutment of F/D

- 1) F/Dをチェーンガイド外プレートの平らな部分が
大ギアの真上の位置で平行になるよう固定してください。
Fix the F/D to BRIDGE.
Make F/D and chain-ring
parallele.



A部矢视图 (F/D上方)
View A

(6) F/Dブラケットの固定

Fix of F/D bracket

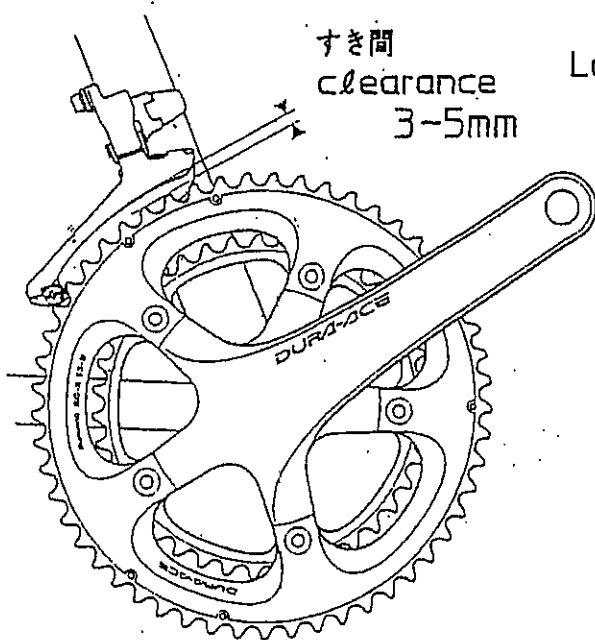
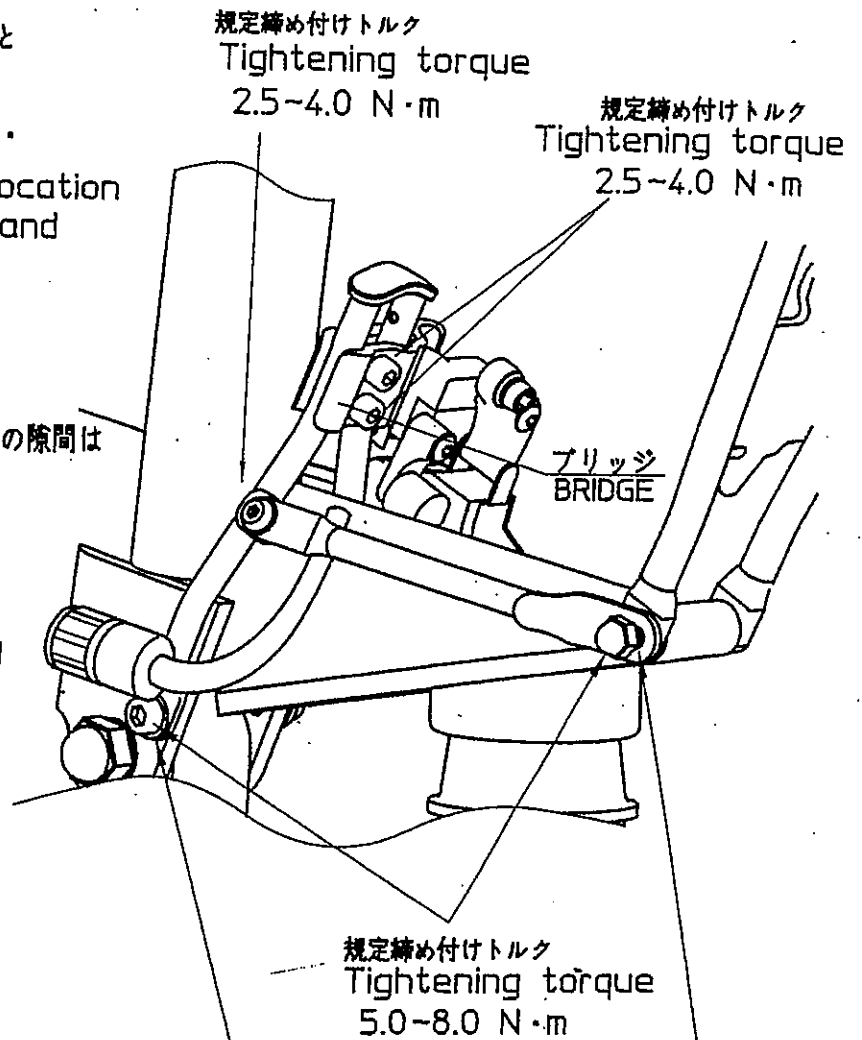
- 1) チェーンガイド外側プレートの円弧とチェーンリングの円弧が合う位置で F/D ブラケットを固定してください。

Fix F/D Bracket in the location which arcs of chain-ring and chain-guide suit.

* 長穴A位置は図2参照
position of longhole A
: refer to Fig.2

- 2) チェーンガイド外側プレートと大ギヤの隙間は3~5mmになるようブリッジ位置を調整して下さい。

Adjust BRIDGE so that clearance between chain-guide and chain-ring is set to 3-5mm.



長穴A (左右両側)
Longhole A (both side)

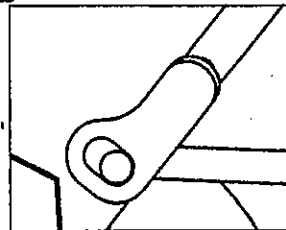


図2

長穴B
Longhole B

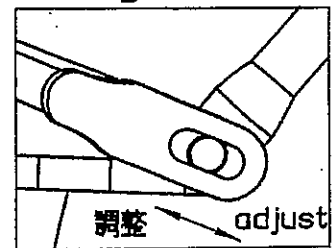


図1 チェーンガイド外側プレートと大ギヤの隙間

Fig.1 Clearance of chain-guide and chain-ring

(7) インナーワイヤーの組付

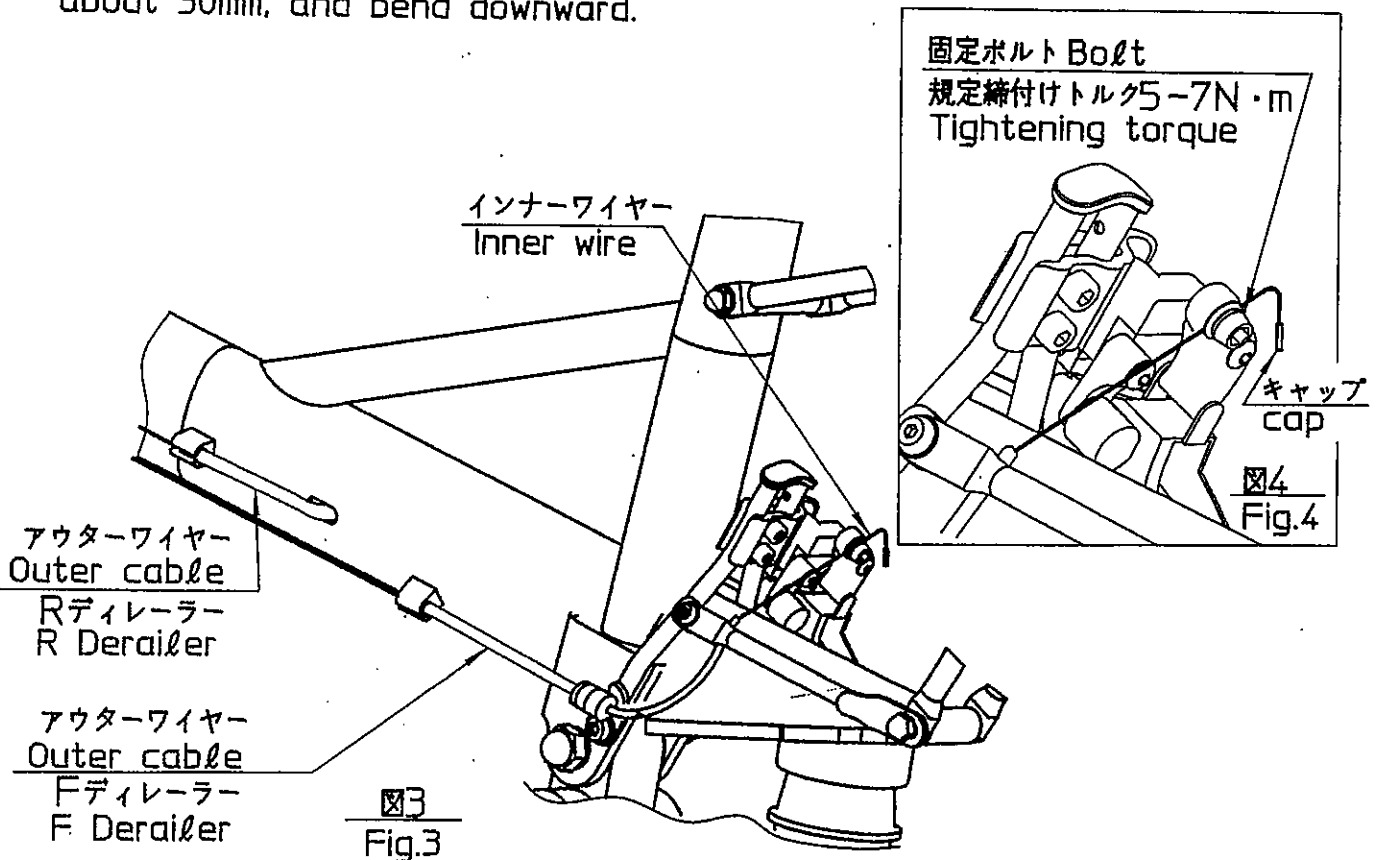
Assemble of inner wire

1) インナーワイヤーは図3,4のように、F/Dの溝に通し、固定ボルトを締めてください。

Tighten a bolt after letting Inner wire pass into slot of F/D.

2) インナーワイヤーは固定ボルトから約30mmのところまでカットし (refer to Fig.3,4)
キャップをかぶせた後、F/Dに沿わせるように下向きに曲げてください。

Cut inner wire from bolt in the place of about 30mm, and bend downward.



*F/Dの調整は使用するF/Dの取扱説明書に従ってください。

Adjust of F/D : refer to instruction of using F/D.