

*このシムセットは前フレームと後フレームの隙間を微調整するオプション部品です。
 This Shim set is the option parts which adjust the gap between Front-frame and Rear-frame.

警告! 組付けは必ず販売店が行ってください。
Warning! This parts must be assembled by the sales shop only.

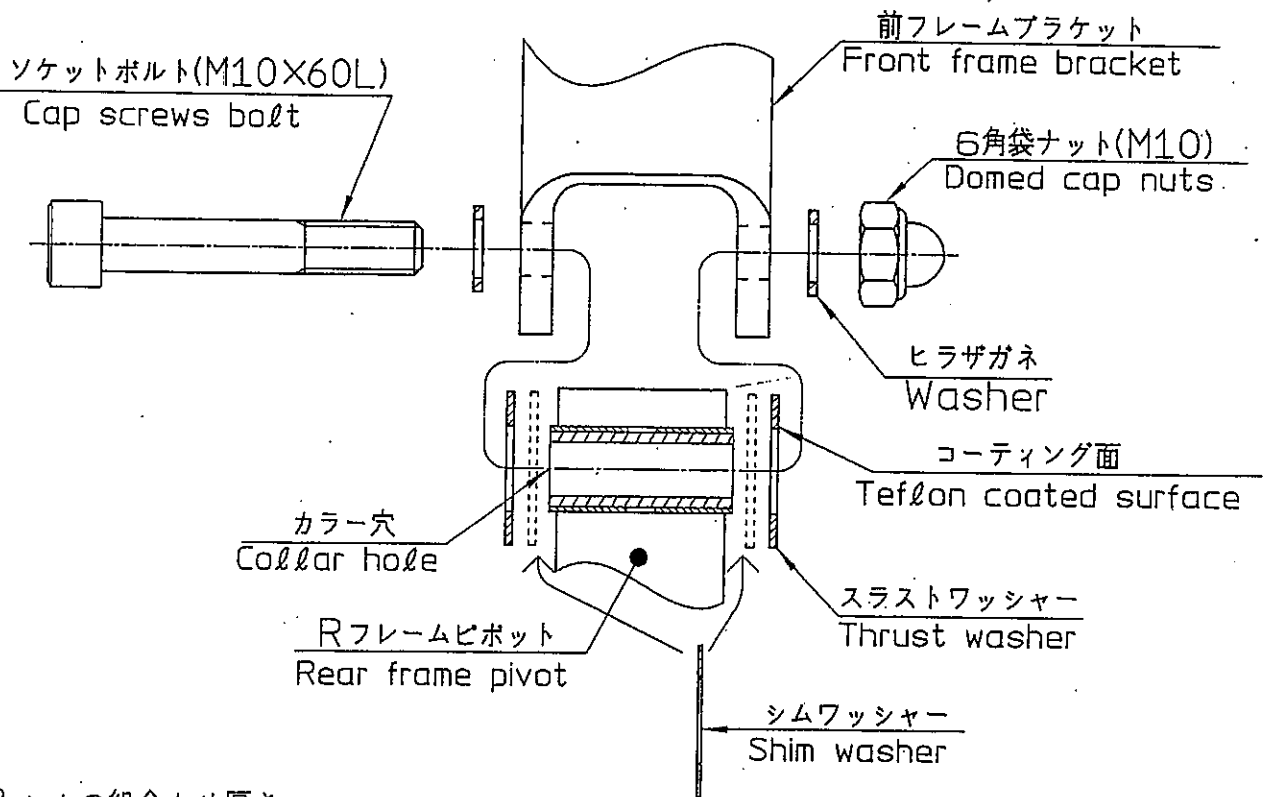
1. 組付け方法 (下図参照)

Instructions (See the chart below)

*シムワッシャーは、スラストワッシャーと、後フレームピボット部に組みつけて下さい。
 Insert the Shim washer between the Thrust washer and the Rear frame pivot.

*ソケットボルト組付け時は、ゆるみ防止の為、ボルト先端にネジロック剤を塗布して、締付けてください。
 Before tighten the Cap screw bolt, put the Adhesive on the tip of the Cap screw bolt for the loose prevention.

*締付けトルク(Torque) : 30~35N・m(300~350kgf・cm)



2. シムの組合わせ厚さ

Combined thickness of shims

*シムセットの内訳 (Quantity of Shim set)

	厚さ (Thickness)	材料 (Material)	色 (Color)	枚数 (Quantity)
A	0.05mm	SUS	銀(Silver)	1
B	0.1mm	Brass	黄(Yellow)	1
C	0.2mm	SUS	銀(Silver)	1

*組合せ厚さ(Combined thickness)

組合せ (Combination)	厚さ (Thickness)
A	0.05mm
B	0.1mm
A+B	0.15mm
C	0.2mm
A+C	0.25mm
B+C	0.3mm
A+B+C	0.35mm